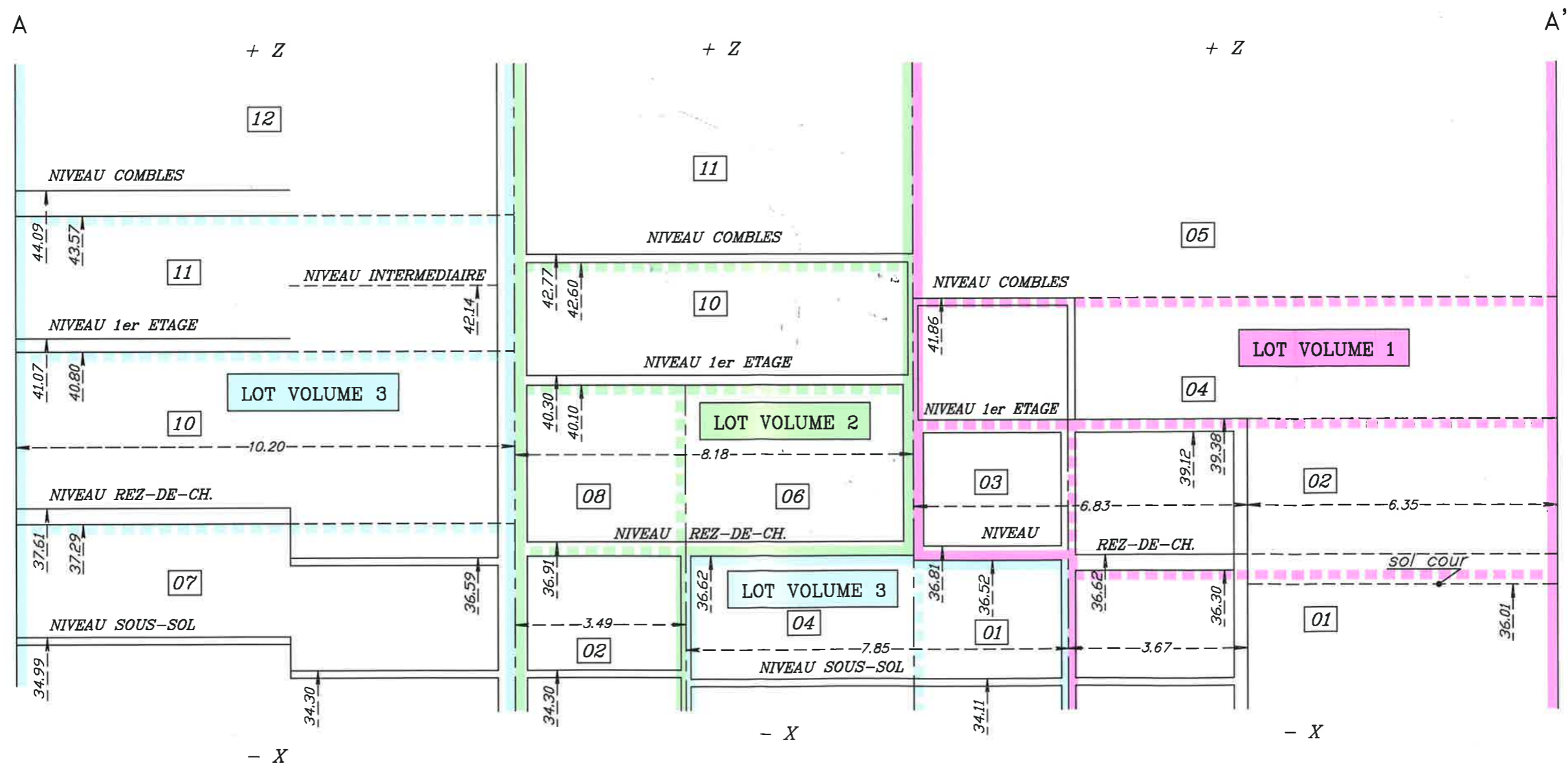
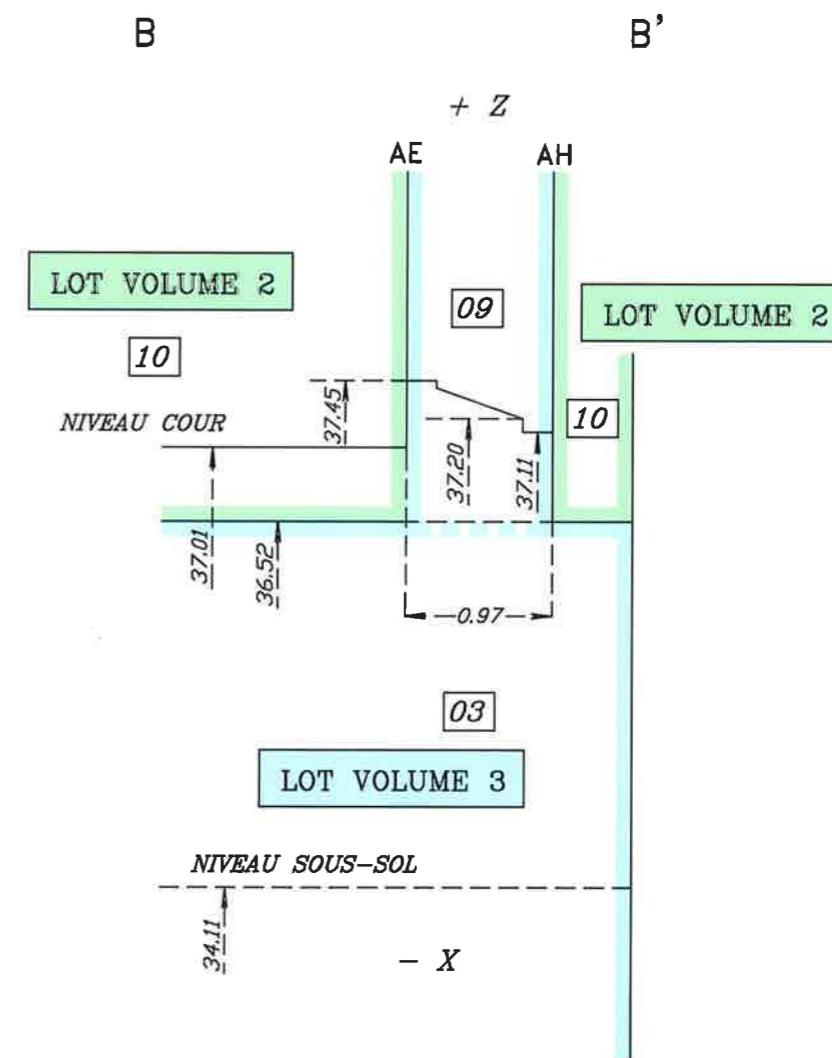


# COUPE AA'



NOTA : Coupe établie d'après les éléments issus des plans et coupes fournis en 1992 par le cabinet PERON & DANGREUX, Architectes D.P.L.G. à Saint-Maurice (Val-de-Marne) et vérifiée en partie par nos soins en juillet 2007.

# COUPE BB'



*NOTA : Coupe établie d'après les éléments issus des plans et coupes fournis en 1992 par le cabinet PERON & DANGREUX, Architectes D.P.L.G. à Saint-Maurice (Val-de-Marne) et vérifiée en partie par nos soins en juillet 2007.*

**ECHELLE : 1/50**